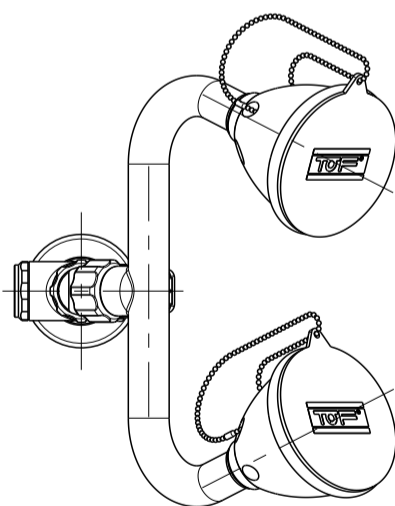
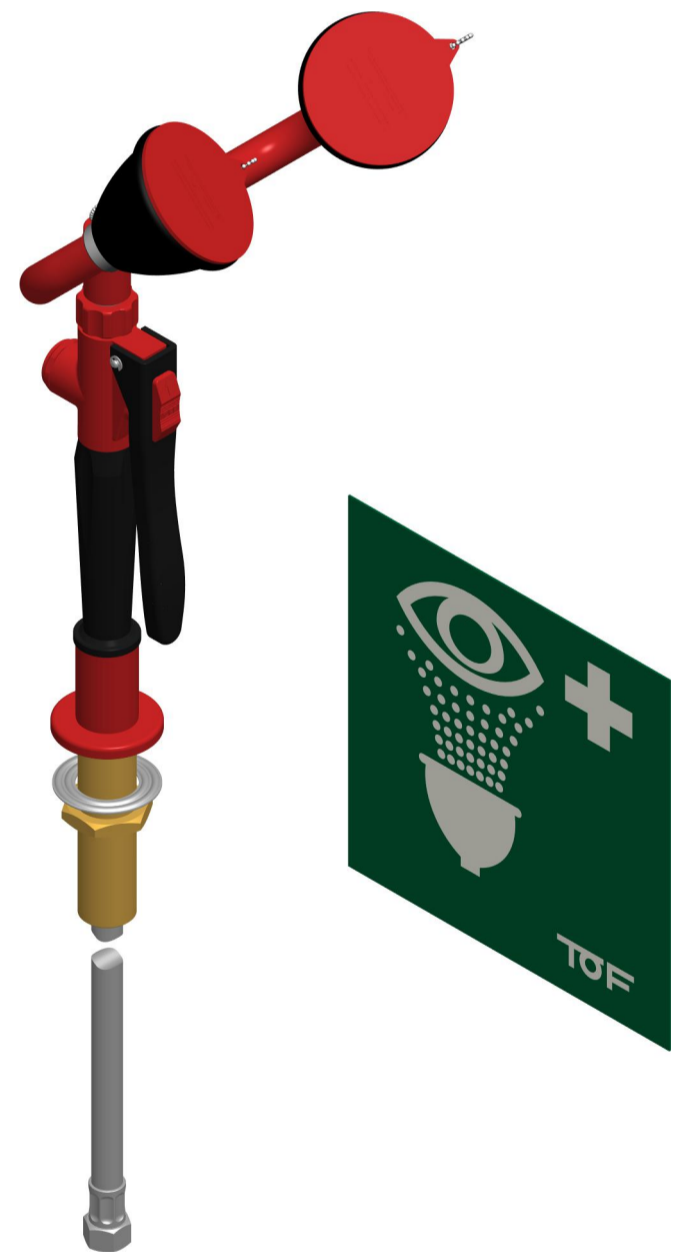
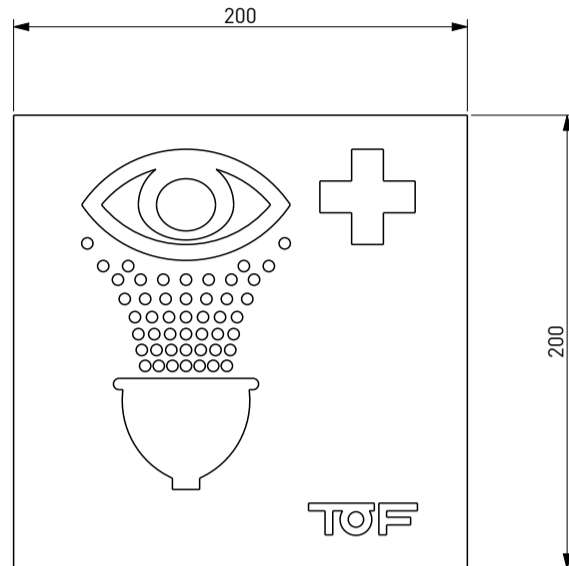
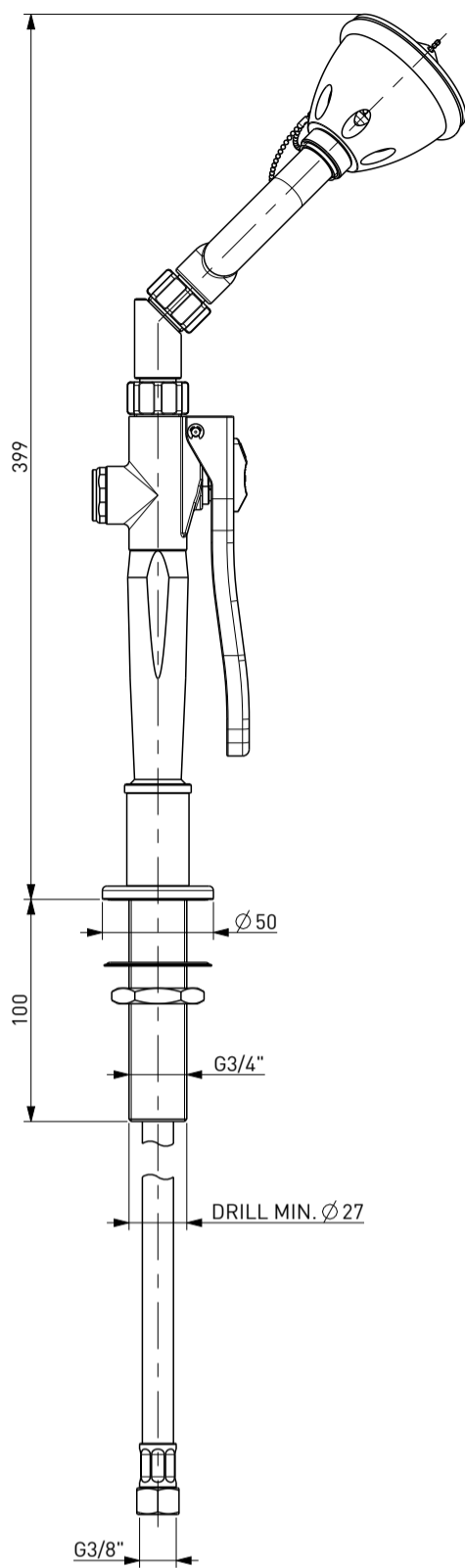



NOTE:

- FLUSSO CONTINUO AZIONABILE CON UN UNICO MOVIMENTO SECONDO LA NORMA DIN EN 15154-2:2006
- PORTATA 12 L/MIN
- PRESSIONE MIN. DI LAVORO 2BAR
- FILETTO ALIMENTAZIONE G3/8" SECONDO NORMA UNI EN ISO 228/1
- FILETTO FISSAGGIO G3/4" SECONDO NORMA UNI EN ISO 228/1
- VERNICIATURA EPOSSIDICA
- FISSAGGIO DA BANCO

- A CONTINUOUS WATER FLOW TO BE OPERATED BY A SINGLE GESTURE ACCORDING TO STANDARD DIN EN 15154-2:2006
- WATER FLOW 12 L/MIN
- MIN. WORKING PRESSURE 2BAR
- THREAD INLET G3/8" ACCORDING UNI EN ISO 228/1
- THREAD CONNECTION G3/4" ACCORDING UNI EN ISO 228/1
- EPOXY PAINTING
- DESK FIXING



CODE	FINISH	NOTES
1100/60-H	ROSSO / RED	
1100/60-G	VERDE / GREEN	
1100/60-D1	GIALLO / YELLOW	RAL 1016

FILE: 1100_060-H	DISEGNO DI PROPRIETA' RISERVATA A TUTTI GLI EFFETTI DI LEGGE		 ITALIAN MANUFACTURERS SINCE 1948		
ARCHIVIO: //					
REPARTO: MON-L	TOLLERANZE UNI EN ISO 22768-F	○ QUOTE IMPORTANTI			
SCALA: 3:10	TRANNE DOVE DIVERSAMENTE INDICATO	Ⓝ ESPONENTE DI MODIFICA			
MATERIALE: DIVERSI / VARIOUS					
NORMATIVE:					
DIS.N°: 1100/60-H			GRUPPO		
			- DOCCE DI EMERGENZA / EMERGENCY SHOWERS		
- DOCCETTA DOPPIA INCLINATA ESTRAIBILE					
- DOUBLE PULL-OUT INCLINED EYE-WASHER					
Rev.	DATA	DESCRIZIONE	DIS.	DEL.	PEZZO GREZZO Kg :
11	10-02-2017	AGGIORNATA DISTINTA BASE / UPDATE LIST	BR	TD	PEZZO FINITO Kg : 1.460
PRIMA EMISSIONE: 02-09-1998					DISEGNO STAMPO:
NOTE: NO					FORMATO: A3
					FOGLIO: 1